

ПАСПОРТ

V1-R0-9L822-02000-4003030

L-Соединитель для серии X-line для сборки в линию 30 Вт 3000 К 549x527x100 мм RAL9005
черный муар



1. Основные сведения

Светильник из экструзионного алюминия для сборки в линию. L/T/X соединители для сборки сложных геометрических форм с сохранением световой линии. Рулонный рассеиватель позволяет собирать непрерывные конструкции до 30 м. Применяется для освещения торговых, офисных и административных помещений. Накладной монтаж, монтаж на подвесы (заказываются отдельно). В комплект поставки входят скоба для сборки в линию и одна торцевая крышка.

Изготовитель: ООО ТПК «Вартон».

Адрес изготовителя: 121354, Россия, город Москва, улица Дорогобужская, дом 14, строение 6, help@varton.ru.

Адрес места осуществления деятельности по изготовлению продукции: 301831, Россия, Тульская область, Богородицкий район, город Богородицк, улица 30 лет Победы, дом 1а.

Соответствие: ТР ТС 004/2011, ТР ТС 020/2011, ТР ТС 037/2016

Технические условия: ТУ 27.40.25-027-29497914-2020

2. Технические данные

Потребляемая мощность, Вт	30
Кореллированная цветовая температура, К	3000
Световой поток, лм	2 900
Световая отдача, лм/Вт	97
Тип источника света	Светодиод. (LED) несменная
Индекс цветопередачи (Ra)	80-89
Коэффициент пульсации светового потока, не более, %	1
Номинальное напряжение, В	220...230
Номинальная частота, Гц	50
Диапазон напряжения питания переменного тока, В	176...264
Диапазон напряжения питания постоянного тока, В	-
Класс защиты от поражения электрическим током	I
Коэффициент мощности	0,95
Степень защиты (IP)	IP40
Степень защиты от внешних механических воздействий (IK)	IK01
Тип кривой силы света	Д
Климатическое исполнение и категория размещения	УХЛ4
Нормируемая рабочая температура окружающего воздуха, °С	1...40
Материал корпуса	Алюминий
Цвет корпуса	Черный
Рассеиватель	Опал
Материал рассеивателя	ПММА (полиметилметакрилат)
Масса нетто, кг	2,13
Габаритные размеры, мм	549 × 527 × 100

3. Комплектность

Светильник — 1 шт.

Комплект для сборки в линию — 1 шт.

Торцевая крышка — 1 шт.

Сквозная проводка — 1 шт.

Информационный лист — 1 шт.

Упаковка — 1 шт.

3.1 Дополнительные аксессуары (заказываются отдельно)

Артикул	Наименование
V2-XL-OP00-02.0.0111.00	Рассеиватель гибкий опаловый из поликарбоната 60x8 мм, длина рулона 6,2 м
V2-XL-OP00-02.0.0777.00	Рассеиватель гибкий опаловый из поликарбоната 60x8 мм, длина рулона 30,2 м
V4-R0-90.0007.XL0-0001	Крышка торцевая X-ЛАЙН RAL9005 черный муар в комплекте с крепежными элементами 1шт

4. Указания по монтажу и эксплуатации

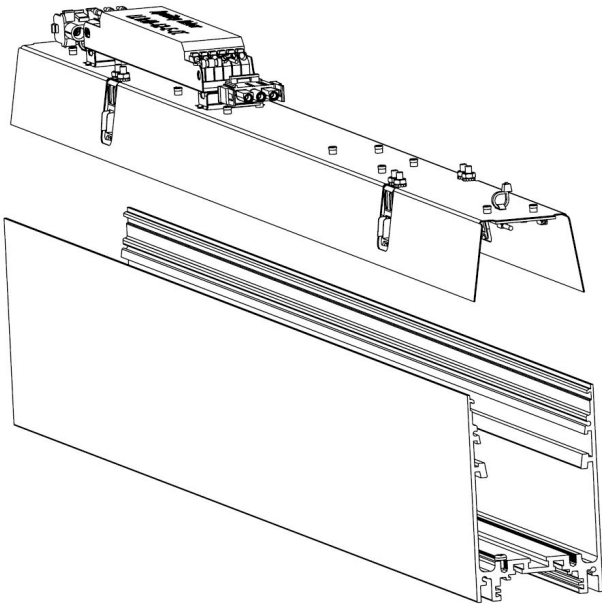


Рис.1

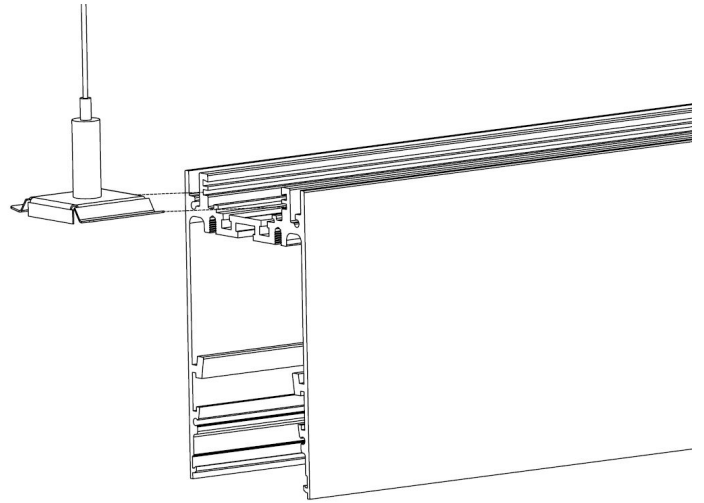


Рис.2

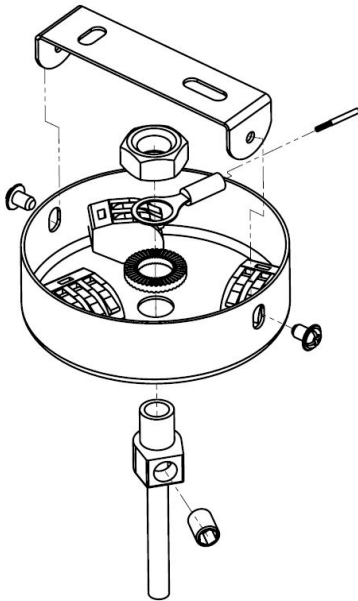


Рис.3

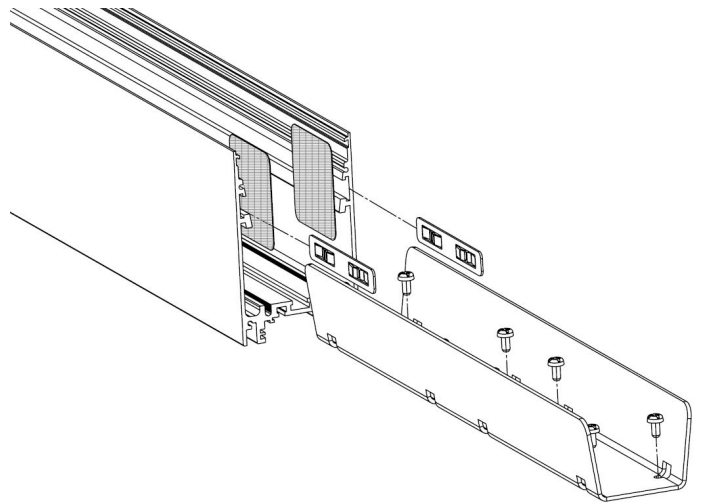


Рис.4

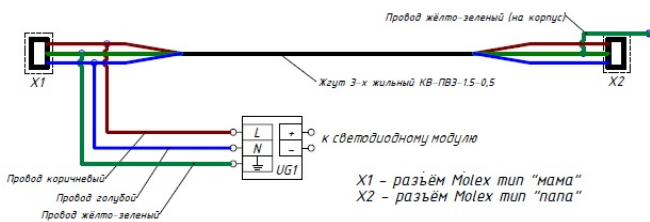


Рис.5

Накладной монтаж светильника:

- Извлеките из алюминиевого корпуса светильника отражатель со светодиодами (Рисунок 1);
- Просверлите монтажные отверстия (диаметр отверстия должен соответствовать размеру саморезов/болтов для крепления светильника) в верхней стенке алюминиевого корпуса светильника;
- Просверлите отверстие для ввода электрического провода в верхней стенке алюминиевого корпуса, вблизи расположения драйвера;
- Заведите питающий провод сети в корпус светильника (см. п. 3.1);
- Зафиксируйте корпус светильника на монтажной поверхности при помощи соответствующих болтов или саморезов;
- Подключите питающий провод к проводу подключения, соблюдая цветовую маркировку;
- Установите отражатель в корпус светильника;
- Извлеките из отдельной упаковки рассеиватель и вставьте его в корпус светильника (см. п. 3.1);
- Прикрепите торцевые крышки по бокам светильника при помощи саморезов (см. п. 3.1).

Подвесной монтаж светильника:

- Извлеките из алюминиевого корпуса светильника отражатель со светодиодами (Рисунок 1);
- Установите комплект подвесов (см. п. 3.1) в паз на верхней части корпуса светильника (Рисунок 2);
- Установите потолочную чашу для подвесного исполнения (Рисунок 3);
- Зафиксируйте корпус светильника на монтажной поверхности при помощи комплекта подвесов;
- Подключите питающий провод к проводу подключения соблюдая цветовую маркировку. Не забудьте заземлить потолочную чашу комплекта подключения!
- Установите отражатель в корпус светильника;
- Извлеките из отдельной упаковки рассеиватель и вставьте его в корпус светильника (см. п. 3.1);
- Прикрепите торцевые крышки по бокам светильника при помощи саморезов (см. п. 3.1).

Соединение светильника в линию:

- Вставьте соединительную скобу и пластины в пазы сверху и с внутренних сторон одного из корпусов светильника. Подтяните установочные винты;
- Соедините корпуса таким образом, чтобы соединительные пластины попали в соответствующие пазы ответного корпуса и разместите их симметрично относительно места стыка двух корпусов;
- Притяните скобу установочными винтами к корпусам светильников;
- На стыки светильников, поверх соединительных пластин наклейте черную пленку (Рисунок 4);
- Установите отражатели в корпус последовательно, один за другим, соединяя сквозную проводку соседних светильников с помощью клеммных колодок (входят в комплект поставки), при необходимости обрезая разъемы "мама" или "папа". Подключение должно происходить согласно цветам проводов.

Электрическая схема подключения приведена на Рисунке 5;

Список дополнительных аксессуаров, которые не входят в стандартный комплект поставки указан в таблице п. 3.1.

5. Условия хранения и транспортирования

Условия транспортирования: любым видом транспорта при условии защиты упаковки от механических воздействий и атмосферных осадков. Хранить в упаковке в закрытых сухих помещениях. При хранении светильников с аварийным питанием рекомендуется заряжать аккумуляторную батарею не реже одного раза в 6 месяцев.

6. Ресурс, срок службы, гарантии изготовителя

Ресурс работы светодиодного модуля: 100 000 ч.

Срок службы: 96 мес.

Гарантийный срок: 60 месяцев с даты продажи или поставки, но не более 64 месяцев с даты выпуска. Производитель гарантирует, что в течение гарантийного срока световой поток сохранится на уровне не ниже 70% от номинального значения, а цветовая температура не выйдет из диапазона допустимых отклонений, приведенных в ГОСТ 34819-2021.

7. Требования безопасности

Запрещаются любые работы со светильником при подключённом напряжении; эксплуатация светильника I класса защиты без подключения к защитному заземлению; эксплуатация светильника с механическими повреждениями.

Работы по монтажу производить специалисту не ниже II квалификационной группы по электробезопасности.

8. Сведения об утилизации

Специальных условий и разрешений для утилизации не требует.

9. Свидетельство о приемке

Светильник изготовлен в соответствии с техническими условиями и признан годным к эксплуатации.